

Plasman stanica na 432MHz:

1. YU1ODR/1.570/4/274/JF16e 2. YU1BFG/1/1.170/4/274/KE79h

Dnevnik poslat za kontrolu: YU3URI/3

ooo 000 ooo

Upozorenje VHF/UHF amaterima:

Dnevnici za septembarski i oktobarski kontest dostavljaju se UKT menadžeru u dva primerka za svako takmičenje.

Adresa na koju se dostavljaju dnevnici je: S.R.J. Box 48, 11001 Beograd sa napomenom za VHF/UHF komisiju.

ooo 000 ooo

D I P L O M E

YU-UKT-DIPLOMA

Računaju se samo potvrđene veze posle 1.I.1966 godine sa raznim YU stanicama na UKT (ne računaju se veze sa istog QTH) u sledećim stepenima:

III stepen: 50 QSO-a - YU-50-UKT  
II " : 100 QSO-a - YU-100-UKT  
I " : 150 QSO-a - YU-150-UKT

Veze mogu biti CW/AM/FM/SSB uz najmanji R3 i T8. Pozivni znaci u spisku treba da su sredjeni po republikama i po abecedi slova posle broja.

Kod zahteva za viši stepen slati spisak samo za veze sa novim stanicama obradjen kao gore sa brojem prethodno izdate diplome.

Diplome se izdaju samo YU amaterima.

Spisak stanica u dva primerka overen od strane dva operatora koji su izvršili kontrolu QSL-ki slati na adresu: S.R.J. 11001 Beograd, Box 48 - za diplome -. Uplatu u iznosu 50 dinara izvršiti na žiro račun: 60803-678-5124.

ooo 000 ooo

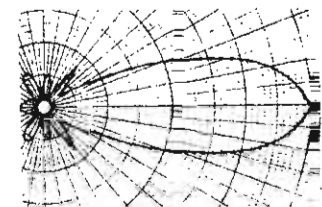
DIPLOMA "LZ UKW 1000 " i "LZ UKW 5000 "

Ove dvije diplome izdaje Central Radio Club of Bulgaria za veze održane sa LZ stanicama na VHF i SHF područjima. Potrebno je imati QSL karte LZ stanica za veze čiji ukupan QRB prelazi 1000 km / za LZ UKW 1000/ ili 5000 km / za LZ UKW 5000/. Svaka LZ stanica se može raditi i na drugom frekventnom području i u tom slučaju se računa kao nova stanica. Zahtijev za dobijanje diploma potrebno je uputiti na adresu: CRC.P.C.BOX 830, Sofia, Bulgaria. Uz zahtjev priložiti samo CCR listu i QSL karte. Nije potrebna nikakva naknada u IRC kuponima.



SAVEZ RADIO-AMATERA  
JUGOSLAVIJE

# YU VHF/UHF BILTEN



VHF/UHF B I L T E N

Br. 6/1978.

12.08.1978. godine

Glasilo VHF/UHF amatera Jugoslavije

Glavni urednik: M. Bulatović, YU1NPF  
Tehnički uredio: P. Filipović, YU1NRS  
Distribucija: ARK "Mihailo Pupin", YU1EXY

Bilten izlazi povremeno  
Sljedeći broj izlazi oko 10.09.1978 god.  
Tiraž Biltena je 280 primeraka

Bilten je namenjen internoj upotrebi u organi-  
zacijama Saveza radio-amatera Jugoslavije

VHF/UHF amateri zahtevajte Bilten i dostavljate  
svoje tačne adrese Uredništvu

Saradjujte u Biltenu. Od vaše saradnje zavisi  
kvalitet Biltena!

Sve rukopise dostavljajte na adresu:

Momčilo Bulatović, Kajmakčalanska 13,  
11000 B e o g r a d

Svi VHF/UHF amateri koji žele da se pretplate na Bilten mogu  
učiniti na sledeći način.

Uplata je 50 dinara. Uplata se vrši na žiro račun: 60803-678-38136,  
Akademska radio klub "Mihailo Pupin", Bul. revolucije 73/III,  
11000 Beograd sa naznakom "za Bilten".

Molimo vas da obavezno napišete vaš pozivni znak ili znak kluba  
ukoliko ne posedijete lični znak.

## UZBUDLJIVA SEZONA

Ovaj neobičan naslov uvodnog članka unapred je jasan onima amaterima koji su u toku protekla dva meseca pratili prostiranje na dvometarskom opsegu i uspehi da iskoriste neko od kojih 12 E sporadika registrovanih kod nas u YU.

Sa zadovoljstvom možemo konstatovati da je broj naših stanica koje su radile u ovim otvaranjima bio iznad svih očekivanja i da će ta činjenica sigurno uticati na sve veća opredeljenost ka DX radu kod nas.

Ekipa drugova Joce YU1OAH, Ivana YU1OPQ i Dragana YU1PKW nas je obradovala uspešnim startom na 432 MHz EME gde su već uknjižili dve veze. Imajući u vidu njihovu ozbiljnost i upornost možemo očekivati od ove ekipe još vrednije rezultate.

Dobili smo radosnu vest da je i 10 GHz opseg osvojen od strane YU amatera. Akteri ovog uspeha su YU3JN i skoro istovremeno YU3HI, međjutim nismo dobili precizne podatke o vezama koje su održali.

MS rad u YU je zedobio još pristalica tako da sada sigurno imamo dvadeset aktivnih stanica. Vratimo li se samo dve godine unazad vidimo koliko smo napredovali u ovoj tehnici rada.

Takmičarska aktivnost je sasvim zadovoljavajuća, oseća se prisustvo jednog novog kvaliteta koji je jednim delom zasnovan na sve boljoj tehničkoj opremljenosti stanica a sa druge strane i kvalitetnijim operatorskim kadrom. Međjutim nemožemo biti zadovoljni sa slanjem logova iz takmičenja i tu se procenat kreće oko 35 - 45%.

Zadivljuje upornost operators na

Stanicama koje redovno rade u Maratonu imajući u vidu napor koji predstavlja za učesnike ovo dugačko i naporno takmičenje, svakodnevnih rad i dobre tropo prilike tokom juna i jula omogućile su veliki broj DX veza koje su nažalost u senci ES veza ali su ipak vredne pažnje. Na kraju mora se konstatovati da iza svakog vrednog rezultata stoji mnogo rada i upornosti, ali kako obično kaže Miki YU2RQG:  
-AKO hoćeš nešto da uradiš moraš da zoveš, da zoveš i stalno da zoveš, samo tada će ti se neko odazvati.

Zahvalio bih se na izveštajima onima koji su bili vredni na peru i služili da ih pomenem: Boban-YU2CKL, Gogu-YU2RVS i Pišti naročito na opširnosti, kao i ostalima koji su nas usmeno informisali o svom radu i rezultatima.

Moma, YU1NPF

ooo 000 ooo

### Jugoslovenske diplome za YU amateri:

#### W-YU-R-VHF

Izdaje se za potvrđene veze na UKT na sledeći način.

a) Jugoslovenski amateri: veze posle 1.1.1966 god. sa po dve stanice iz četiri republike (ukupno osam QSL karata).

b) Amateri zemalja koje se graniče sa Jugoslavijom: veze posle februara 1950 god. sa po jednom stanicom iz tri republike tj 3 QSL karte (GCR+7IRC).

c) Ostali: veze posle februara 1950 god. sa po jednom stanicom iz dve razne republike (2 QSL karte GCR+7IRC).

d) Po ispunjenju uslova iz a), b) ili c) za svaku novu vezu sa stanicom iz nedostajućih republika mogu se dobiti posebne nalepnice.

YU amateri nemoraju slati QSL-ke na uvid već je dovoljan spisak QSL karata overen od strane dva operatora koji su izvršili pregled QSL-ki. Yu amateri uz zahtev koji se piše u dva primerka uplaćuju na žiro račun 60803-678-5124 50 dinara na adresu S.R.J. Bul. revolucije 44/II 11000 Beograd sa naznakom - YU diplome -.

REKORDI HG RADIOAMATERA ZAKLJUCNO SA 20.04.1978 god.

145 MHz	HG5FN/5KDQ-UG6AD	2.195km.	ES/CW	7.07.1977god.
	HG0KLZ-GM4CXP	2.070	ES/SSB	8.07.1977
	HG5AIR-EA4AO	1.985	MS	13.12.71
	HG6KVK-G3NVJ/p	1.814	ES/AM	4.07.1965
	HG8UG-GW8CPQ	1.748	T/SSB	15.10.1977
	HG2RD-SM5BSZ	1.364	T/CW	9.10.1969
	HG0HO-ILSGB	866	T/AM	15.05.1969
435 MHz	HG5AIR-OK1KIR/p	570	T	5.07.1977
1.296 MHz	HG000-HG9OR	50	T	5.07.1960
2.300 MHz	HG5KEB/p-HG7PI/p	107	T	4.09.1963
10.000 MHz	HG5KEB/p-HG5EB/p	11,8	T	6.07.1969

Clanovi kluba "HG 1.000 km" su 50 stanica a najduže veze imaju: HG5FN/p -2195 5KDQ-2.195: 4KYH-2.186: 4YO-2.186: 8CY-2.080: 8KCP-2.076: 0KLZ-2.070 itd.  
Na 144MHz HG5AIR ima 31 radjenu zemlju, HG5KDQ-29, HG2RD-24  
Najviše radjenih QTH polja ima HG5KDQ-138, 5AIR-122, 2RD-99  
ooo 000 ooo

ES NOVOSTI

Dobili smo dosta podataka o tome šta se radilo tokom ovogodišnje ES sezone. ES otvaranja su kod nas registrovana u sledeće dane:

25.05. - radio YU2RMN  
31.05. - " YULNWN  
4.06. - " mnogo YU stanica  
8.06. - " " " "  
20.06. - " YU2CKL slušao PA0 i F  
25.06. - otvaranje prema UG6 radjen od YU1 i YU2 stanica  
1.07. - otvaranje prema UG6AD radjen od YU1 stanica  
2.07. - otvaranje prema DL,ON,PA0, radili su YU5FAA/5, YU1WPW i YO7VS  
8.07. - radilo mnogo YU stanica  
9.07. - slušano od YU2CKL sledeće zemlje FC, CT, 4X4  
10.07. - izvanredno otvaranje, radilo mnogo YU stanica  
11.07. - YU10IA aktivirao danski repetitor R5.

Prema tome u YU registrovano je prema našoj evidenciji 12 ES otvaranja od kojih su najbolja bila ona od 4.06., 8.07. i 10.07.

Od HA5FN, Bele dobili smo podatke da su u HG registrovana i ova otvaranja koja nisu registrovana kod nas tj. nemamo informacije da je neko radio u tim otvaranjima:

4.07. otvaranje prema F  
7.07. " " SV  
9.07. " " 4X4  
11.07. " " PA0, LA, GM

Bela je veoma zainteresovan za informacije iz YU u vezi ovih otvaranja.

ooo 000 ooo

Izveštaj o radu YU2CKL za vreme ES otvaranja u junu i julu 1978 god.

8.06 13.45 GMT EA3ADW -BB22g 13.55 GMT EA3EF - HKARD

20.06. u 09.00 i 10.42 slušane dve stanice od toga primljeno samo 60QS-56 i PA0 - 54

8.07. od 18.13 gmt do 19.37 GMT uradjene su sledeće veze:  
F6CPR 57 YI37e, F6DDV/p 55 XI48?, F8OP 58 ZI72j, GJ8ORH 59 YJ70j,  
G3ZPJ 56 XK63a, GJ8EZA 55 YJ70a, G3VEH 57 YL58c, GW3GJW 57 ZN ? QSB,  
FLETT 55 ZI75a, F1CMQ/p 57 AI41b, F1EPW/p 59 AI41b, GJ8ORH 59+4odb YJ70j,  
OZ ? , F1CFD 59 ZI41b, F1CRP/p 59 YI38g, F8OP 59 ZI72j, F1EQ 59 YI15d,  
F6FBO 59 XI48e, F1EBR 59 ZI73j, F1DLR/p 58 ? nagli QSB do 30,  
F1ECM 53 AH65h

8.07. od 16.46 radjen FC9RY 55 EC28j a u 18.05 slušan CT1PP 57 i u 19.09 slušan 4X4IX 539 kako radi sa I6WJB. Vremena su u GMT.

Dana 10.07.78 radjene su sledeće veze: od 18.10 -19.07 GMT:  
F1EGS 58 ? , G4NU 59 AL34g, LX1SI 59 DJ22g, LX1DB 59 DJ32b,  
DKBVR 59 DJ66h, DL8GP 59 DJ66h, DK8VS 59 DJ66h, DCBRA 57 QSB 50,  
Pa0BOE 58 CL14f, G8KR 58 YL48, G4DEZ 56 ZL34a, G8HP 56 ? ,  
FIANN 56 XI37a, G6GN 59 YL48, GW4HGF 59 YL25d, G4APA 59 ZL47e,  
G3BDQ 59 AK04f, G3NSM 59 ZL14e, G3IMV 59 ZL07e 59, G8GHP 58 ? ,  
G3FPK 59 ZL60j, G3PCD 59 AL71c, G3V?F 58 ZJ ? , F9PT 59 CJ51f,  
G8OCN 58 ZK17e, G8CQS 58 ZK17f, G8OKL 58 ? , G3WZT 58 ZK09j,  
G3PCD 59 AL71c, G8ATK 55 ZL66b.

Stanica YULNWN održala je u otvaranju 4.06. 22 veze sa F stanicama u vremenu od 10.31-11.49 GMT: F6FHP/p 59 AE21g, F6BUU 57 ZE08e, F6CDT 59 BF67d, F6CBC 59 ZE17c, F6CJG/p 59 BF21j, F1TE/p 59 ZE29g, F1DYD 55 CF31f, F1EBL 57 AF53e, F1AQC 59 AF17h, F1CWO 59 AF17j, F9WH 59 BF16h, F6BIF 59 BF16e, F6BQR/p 59 QTH Lyon, F6CJS 59 ZF14 c, F1EKU 57 CF15f, F3ZZ 55 AG32b, F6EMT 59 ZH63h, F1EBG 55 ZI72j, F1DPU 59 ZI72a, F6DTE/p 59 ZI74c, F1ANH/p 55 ZI74c, F8OE 59 ZI72j

8.06. održao je Pišta dve veze sa EA stanicama: 13.57 GMT EA3A DW 59 BB22g i 14.01 GMT EA3EF 59 AB59a.

ooo 000 ooo

Stanica YULBCX QTH loc. KP24f u otvaranju 4.06. uradila je sledeće veze sa F stanicama: F6FHP/p 59 AE21g, F1BUU 59 ZE08e, F1EBG 59 ZI72j u vremenu od 10.35 do 10.42 GMT.

Za vreme otvaranja 8.06. uradjene su sledeće EA stanice: EA3ADW 59 BB22g, EA3EF 59 AB59a u vremenu od 13.58-14.05 GMT.

ooo 000 ooo

YULNXA/2- Steva održao je sledeće veze u otvaranju 8.07. : GJ8ORH YJ70j, GJ8EZA YJ70a, F8OP YI40h.

ooo 000 ooo

YU2RAA- Tito održao je u otvaranju 10.07. pet veza sa F stanicama i jednom EA stanicom. Tito je radio sa uredjajem IC202.

ooo 000 ooo

UG6AD se u otvaranju od 1.07. čuo u YU1 u vremenu od 08.00 GMT do 12.00 GMT sa kraćim prekidima.

ooo 000 ooo

YU1NPW je održao sledeće veze u proteklim otvaranjima:

8.06. 13.00 GMT EA3ADW 55 BB22g  
25.06. 13.27 GMT UG6AD 599/599 WA63j  
1.07. 10.05 GMT UG6AD 599/579 WA63j  
2.07. 17.30 GMT PA0PVW 59

8.07. u vremenu od 18.15-19.39 GMT uradio je sledeće veze sa:  
F1DUZ 57 ZH76j, F6ETI 59 YH24c, F1CRP 59 YI58, F1DUZ 59 ZH76j,  
F1ECM 59 AH65h, F3BW 59 ZG18a, F1AIW/1 59 ZG63j, F6CVK 57 AG ? ,  
F1EXH 59 ZF16c.

10.07. u 17.22 GMT F05JT 59 DG51h nakon te veze održao je 56 veza sa F stanicama, zatim G31PS, EI9V, EI4CI, GW3KYW i G8HTE. Poslednju vezu je održao u 22.53 GMT sa F2NJ. Ukupan bilans u ovim otvaranjima je 75 veza.

ooo 000 ooo

U junskom otvaranju YU2RRR održao je sledeće veze: G3SEK , G3POI, GW3MPY, G8KSS, GW4CQT, GW8FTA.

ooo 000 ooo

YU2RGC u junskom otvaranju uradio je sledeće veze: G3BEN , G3NSM, G8GL, GW4CQT i G3POI.

U otvaranju 2.07. YU5FAA/5 je imao zaista UFB bilans. Održano je dva-  
desetak veza sa PAØ, DL, ON stanicama a par veza je održano u poslednjih  
nekoliko minuta kontesta.

info Safet YU2RIO

ooo 000 ooo

U otvaranju od 10.07. Laza YU1NDL održao je 16 veza sa F stanicama.  
Pored toga održao je veza i sa sledećim stanicama: DL5MJ, OZ6XH i  
EI9BG. EI9BG bila mu je poslednja veza u tom otvaranju u 19.55 GMT.

ooo 000 ooo

YU1NDL Laza iz Loznice, javio nam je da je u jednom mini-mini spora-  
dičnom E otvaranju, koje se desilo 31.07.78 u 18.20 MEZ uspeo da uradi  
G3HFO sa YK lokatora.

ooo 000 ooo

Za vreme otvaranja 4.06. YU1EXY -Slavko i Zoran održali su 22 veze sa  
F stanicama: F6FHP/p 59 AE21g, F6CDT 59 BF67d, F1BUU 59 ZE48h,  
F1BFH 59 BF37a, F6CJG/p 59 BF21j, F6BIF 59 BF16e, F1DWB 59 ZE17a,  
F1DYD 59 CP13f, F1EKV 59 CF15f, F1CUB 59 ZF17b, F5WF 59 AP22g,  
F1DRB 59 CF21b, F1EAN 59 AG32b, F6DZP 59 AG21g, F1CCG 59 CG22c,  
F1DOG 59 BG37c, F6CTB 59 AG2of, F8AU 59 AG13d, F3KZ/m 57 QSB,  
F1CMB/p 59 AH75b, F6EMT 55 ZH ?, F8OP 59 ZI72j. Sve ove veze uradjene  
su u vremenu od 11.26-12.39 MEZ.

8.06. YU1EXY - Mike uradio je u 15.01 MEZ EA3ADW 59 BB22g.

25.06. YU1EXY - Zoran uradio je UG6AD u 14.02 MEZ 579 WA63j.

10.07. YU1EXY - Mike i Slavko uradili su u vremenu od 19.03 - 20.44 MEZ  
29 DX veza ali morali su ranije da završe rad jer se zatvara fakultet.  
Uradjene su sledeće stanice: F6DUS (A) 59 ZE63A, F6APE 59 ZH76j,  
F1DUZ 59 ZH76j, F6EMT 59 ZH ?, F6CTB 59 AG2og, F6DZP 59 AG21g,  
F6ANW 59 AG32b, F1AGO 59 AG32b, F1EAN 59 AG32b, F6BZA 59 ?,  
F1DRT 59 AG ?, F1EWP 59 AG19j, F1BUB 59 CG22j, F1BXP 59 ?,  
F6ETZ 59 ZH63h, F6CJP 59 AH ? j, F1CKB 59 ZH48b, F1DXN 59 AH ? f,  
F1BXP 59 ZH48h, F3XZ 59 AG32b, F6BXE/m 59 AG32j, F1AKE 59,  
F6BBR 59 YH37, F1EEX 59 ZG35h, F1ECQ 59 ZH53f, F6BGS 599, F1DKI 59 ,  
F1BQL 59 XI48a, G31PS 55 AC48c.

ooo 000 ooo

#### MS NOVOSTI

Protekli rojevi Eta akvaridi i Arietidi kao i uslovi za sporadični MS  
ove godine su omogućili uspostavljanje prilično velikog broja veza  
ovom tehnikom rada. Prilikom preslušavanja opsega mogla su se primetiti  
velika živost na ovom našem području, kao i kod naših suseda iz HG,  
YO i LZ. To može da nas raduje mada počinje da se događa i ono čega  
ranije nije bilo, kod većeg broja stanica koje rade u isto vreme  
prisutan je i QRM.

Iz YU2 i YU3 čujemo već dosta novih stanica koje su se pojavile u  
poslednjih nekoliko meseci i koje su vrlo aktivne ali nam još nisu  
javile sa izveštajima o svom radu.

U YU1 pojavio se Aca YU1EU koji je za kratko vreme održao zaista  
impressivan broj veza. Od starih rade YU1NOK, YU1NWN, YU1NPW a povremeno  
se javljaju YU1KWX, YU1OHY a YU1BCX je održao uz YU1KWX svoju prvu  
MS vezu.

YU1EU - Aca radio je sledeće MS veze: 4.05.78 F6FHP 26 26 AE21g,  
5.05. RA3YCR 26 26 RN52f, 21.05. PELAVU 27 27 GM57g,  
5.06. SM3FGL 26 26 IV53g, 6.06. 9H1BT 26 26 HV03f, UG2AAB 27 27 NN18C,  
7.06. DL7QY 26 26 GM47b, 18.06. F9FT 26 26 CJ51f, DK3LL 26 27 FO55b,  
20.06. DF6NA 27 27 EJ2od, 21.06. SM5FRH 25 27 HT8of,  
24.06. DK3UZ 26 26 EN2oc, 25.06. PAØSGL 27 27 CM58d, G3CCH 26 26 ZN37b,  
27.06. UA3LBO 26 26 QO21h, 28.07. ON5PF 37 37 BL78e, ON1UI 29 29 random  
DJ9CZ 38 37 DL71a, DK3XT 26 26 FN31h.  
Aca radi sa FT221R, 200W RP, ant. 215B, mem key i Uher 4000.

- 4 -

YU1NPW - koma održao je sledeće MS veze: 30.04. DK5AIA 2 6 27 FL,  
1.05. LA2PT 26 26 FT, 2.05. F6CTW 27 26 BI, 5.05. ON6UG 27 27 BL -  
F6FHP 27 37 AE, 6.05. HB9BCU 26 26 DG, 19.05. SMØEJY 26 26 IT,  
6.06. DM2DTN 36 26 GK, DM4PSN 36 26 GK, RA3YCR 49 39 RN,  
7.06. UR2RQT 27 27 MS, 9.06. DJ6CA 27 27 EM, OH1FA 26 26 LU,  
9H1CD 26 26 HV, 11.06. UK5EDB 26 26 QH, 21.06. DF6NA 27 27 EJ,  
22.06. DK3LL 26 26 FO, 25.07. DK3UZ 26 27 EN, 26.07. DK3XT 26 27 FN

ooo 000 ooo

YU1NWN radio je dve veze Randomom 8.06. u 03.40-05.05 EM-T RA3YCR 26 39  
RN52f, 11.55-13.55 GMT PAØRDY 27 27.

ooo 000 ooo

YU1BCX radio je 10.06. od 04.45-06.00 GMT RA3YCR 27 27 RN52f.

ooo 000 ooo

#### TROPO NOVOSTI

YU2CKL R.K. Sibenik QTH loc. HD30a imali su interesantne tropo veze  
u Tesla memorijalu i to: 18.41 IW3EKD/3 59 PF27e, 20.08 MG2KRD/2 589  
IH69c, 20.27 OE6BMG/6 559 HH73c, 23.10 IC8EGJ 599 HA32g. Ove veze održ  
su 1.07.78. 2.07. održane su sledeće veze 11.10 HG1KYY 559 IH53a,  
13.02 IT9TAI 56 GY67f, 13.06. IT9ZGY/9 55 GY76b. Vremena sa data u GMT

U takmičenju Tesla memorijal radio sam svega 7 sati. Sakupio sam 16.21  
poena uz ODX 659 km. (IT9ZGY/9). Prosecan QRB 253 km. U toku takmičenja  
više sam pažnje obraćao na YU stanice jer se običnim danom slabo čuju  
u Sibeniku.

U toku takmičenja čuo sam sledeće stanice koje nisam uradio: YU1N-OK,  
1NPW, 1HQK i 1NDL. Za sledeće takmičenje biće mi gotov 1.1. nearni poja-  
čavač od oko 100W OUT. Nadam se da će mi biti gotov i predpojačivač  
sa BFR34a pa sa ovim uredjajima nadam se da će biti više DX YU veza.

Obaveštavam YU amatere da sam svake subote i nedelje QRV obavezno na  
144 MHz pa ko nema HD QTH loc, neka pokuša da se okrene prema Sibeniku.

YU2CKL sa QTH loc. HD30a ima radjenih 14 zemalja i 50 QTH polja. Od  
toga je potvrđeno sam 2 zemlje i 5 QTH loc. Od 200 radjenih i stanica  
imam potvrđeno samo jednu QSL kartu. Nadam se da je sve ovo dobro za  
sedam meseci rada.

Boban

ooo 000 ooo

YU1BCX u Tesla memorijalu ima uradjeno 65.442 poena. Najduža veza je  
sa I4EAT/4-712 km. Radjeno je 10 zemalja. Uradjeno je YU1 - 41 stanica,  
YU2 - 40, YU3 - 15, YU4 - 6, YU5 - 1, YU6 - 1, HG - 38, OK - 23,  
YO - 20, LZ - 15, OE - 8, I - 5, UB5 - 2, SP - 2, DL - 1.

ooo 000 ooo

Ekipa YU1EXY - QTH loc. uradila je 232 veze od toga je 5 duplih. Ukupan  
broj broj poena na 144 MHz je 66.550. Najduža veza je I4EAT/4 - 693 km.  
Prosek po vezi je 293 km za 227 veza ispravnih. Radjeno je: YU1 - 55,  
YU2 - 43, YU3 - 22, YU4 - 6, YU5 - 1, YU6 - 1, HG - 39, LZ - 17, E-5,  
SP - 1, UK5 - 2, YO - 12, OE - 6, OK - 17 stanica.

ooo 000 ooo

#### HAZNO

YU2RVS-Gogo se žali na vrlo mali broj informacije za Dubuša koje mu  
pristižu od naših amatera i plaši se da se to može odraziti na broj  
primeraka koji za sada besplatno stižu iz DL.

YU10IA-Svetomir je 11.07. ujutro uspeo da udje u repetitor R5 danskih  
amatera, medjutim stanica koja je bila na repititoru zbunjena korektnim  
danskim jezikom YU10IA zaboravila je da da pozivni znak. Dok je Sve-  
tomir objasnio da je u pitanju zaista stanica iz YU otvaranje je prošlo

- 5 -

USKA, organizacija radioamatera Švajcarske je ove godine organizator evropskog VHF i UHF/SHF takmičenja, čije su propozicije sledeće:

1. Svi licencirani radioamateri I regiona IARU mogu učestvovati u takmičenju. Stanice koje opslužuju više operatera mogu da koriste samo jedan pozivni znak tokom takmičenja. Oni moraju da rade u skladu sa propozicijama i u duhu kontesta, a sa snagom koja je dozvoljena u dotičnoj zemlji. Stanice koje rade sa specijalnim dozvolama i visokom snagom, rade van konkurencije i nemogu ući u plasman takmičenja.

2. Takmičenje sadrži dve sekcije u VHF delu:

a) Stacionarne stanice na 144 MHz

b) Prenosne/pokretne stanice na 144 MHz

UHF/SHF takmičenje sadrži po dve sekcije za 432MHz i za svaki po frekvenciji viši amaterski opseg. Prenosne i pokretne stanice moraju da rade sa iste lokacije tokom celog takmičenja.

3. VHF takmičenje održava se u vreme vikenda 213 septembra.

UHF/SHF takmičenje održava se u vreme vikenda 718 oktobra.

4. Takmičenje počinje u 1600GMT u subotu i završava se u 1600 GMT u nedelju.

5. Svaka stanica može biti radjena samo jednom na svakom opsegu, bez obzira dali je stacionarna, prenosna ili pokretna.

Ako je stanica radjena ponovo u toku istog takmičenja, samo će se jedna veza bodovati, ali svaka ovakva dvostruka veza mora biti upisana bez uračunavanja bodova i mora biti jasno naznačena kao dvostruka.

Veze preko aktivnih repetitora ili translatora se ne priznaju.

Svaka telefonijska veza održana sa stanicom koja emituje u CW (A1) podopsegu se ne može bodovati.

6. Veze mogu biti održane A1, A3j, A3a ili F3 emisijom. F2 može da se koristi samo iznad 1GHz.

7. Razmenjeni raporti za svaku vezu treba da sadrže RS ili RST i redni broj koji počinje sa 001 za svaku prvu vezu na svakom opsegu i raste za po jedan za svaku sledeću vezu na tom opsegu, iza čega sledi QTH lokator (Primer: 59003 GX24J ili 579023 HG46E)

- 6 -

6. Bodovanje se vrši na bazi "jedan poen po kilometru". Ukupni broj poena mora biti prikazan na prvom listu dnevnika- zbirnom listu.

9. Stanice sa više operatera moraju biti jasno naznačene. Dnevnik treba slati nacionalnom VHF menadžeru najkasnije 15 dana od kontesta.

Zakasneli dnevnik, pri čemu je merodavan žig pošte, neće se uzimati u obzir. U slučaju spora odluke organizatora takmičenja su odlučujuće. Stanice koje krše pravila takmičenja ili na pošturu band plan IARU, će biti diskvalifikovane.

Greške u pozivnim znacima i raportima se penaliziraju oduzimanjem, obema stanicama sledećeg postotka poena za datu vezu:

1 greška -25%

2 greške -50%

3 ili više grešaka -100%

Veza će biti brisana za pogrešno naveden QTH lokator ili za grešku u vremenu veću od 10 minuta.

10. Pobjednik u svakoj sekciji dobiće diplomu, a za VHF takmičenje

a) Trofej I regiona IARU koga daje NEAL Crystals za pobjednika u sekciji 1.

b) Trofej PZK- Poljskog Saveza radioamatera, za pobjednika u sekciji 2.

Za UHF/SHF takmičenje, pored diplome pobjednik dobija:

a) Vittoria Alata Kup I, kojega daje Giovanni Mike-lli IIXD, za pobjednika sekcija stacionarnih stanica na 432MHz.

b) Vittoria Alata Kup II, za pobjednika u sekciji prenosnih i pokretnih stanica na 432MHz.

Biće proglašen i pobjednik u ukupnom plasmanu UHF/SHF takmičenja sabiranem poena iz pojedinih opsega, prema sledećem ključu: 432MHz-1X 1296MHz-5X; 2400MHz-10X i za više opsege 20X. Stanica sa najvećim brojem poena dobiće specijalnu medalju.

11. Dnevnik se vode na obrascima ne manjeg formata od A4 (297x210mm) i moraju da sadrže sledeće kolone i to po ovom redosledu: datum, vreme po GMT, pozivni znak radjene stanice, dat report, primljen report, primljen QTH lokator i broj poena.

Zbirni list mora da sadrži: ime i adresu prvog operatera, pozivni znak, takmičarsku sekciju, QTH lokator, dali je stanica radila sa v

- 7 -

še operatora (da ili ne), objavljen ukupan broj poena, kratak opis prajemnika, predajnika i upotrebljenih antena i pozivne znake ostalih operatora ako ih je bilo.

Dnevnik treba da bude potpisan od strane prvog operatora stanice koji potvrđuje ispravnost priloženog dnevnika. Mogu se koristiti obrasci dnevnika nacionalnih organizacija, koji zadovoljavaju pomenute minimalne zahteve. Dajemo i uzorak zbirnog lista sa izjavom koju je obavezno navesti.

Contest : ..... Date : .....  
Claimed score : ..... Section : ..... Callsign : .....  
Name : .....  
Home address : .....  
Location : ..... Latitude: ..... Longitude: .....  
Height above sea level (m) ..... QTH Locator: .....  
Transmitter: ..... Input power: .....  
Receiver: ..... Aerials: .....

DECLARATION :

I declare that this station was operated strictly in accordance with the rules and spirit of the contest and I agree that the ruling of the organizing society shall be final in all cases of dispute.

Date: ..... Signed: .....  
first operator

ooo OOO ooo

Zaključci konferencije I regiona IARU u Miškolcu u pogledu propozicija svih VHF/UHF/SHF takmičenja koje organizuje I region IARU, (VHF contest u septembru i UHF/SHF contest u oktobru) odnose se na kategorije učesnika.

Novе propozicije propisuju sledeće kategorije učesnika:

-kategorija jedan operator- bez pomoći drugih osoba za vreme takmičenja, dozvoljena upotreba samo sopstvanih radiouređaja i antena. Može se raditi sa bilo koje lokacije.

-kategorija ostali - svi ostali učesnici (naprimеr: jedan operator uz pomoć drugih osoba ili jedan operator ili više njih sa klubskim uređajima i sl.)

PAŽNJA! Ovogodišnji organizator ovog takmičenja - USKA, objavila je stare propozicije za ovo takmičenje, koje donosimo u ovom broju biltena i koje će važiti još ove godine.

oooOOOooo

Na već pomenutoj konferenciji doneti su zaključci i o proceduri održavanja radio veza posredstvom meteoritskih tragova (MS)

a/ za dogovorene veze

- usvaja se naizmjenično vrijeme emitiranja od 5 minuta CW i jedne minute SSB. Južnije i istočnije stanice emitiraju prve. Preporučuje se vrijeme od 2 sata za jedan sked, počevši s parnim satom. U pozivu su dovoljni samo pozivni znaci obiju stanica, bez DE, AR, PSE K itd.

b/ za nedogovorene ( random ) veze

- preporučuju se slijedeća frekventna područja:

144,100 - ,110 MHz za period 5 minuta CW;

144,145 - ,150 MHz za period 1 minuta CW;

144,200 - ,210 MHz za period 1 minuta SSB.

Ne preporučuje se upotreba brzine telegrafije veće od 400 znakova u minuti. U pozivu je dovoljno samo CQ + pozivni znak.

c/ procedura raporta

- u raportu prvi broj ( od 1 - 5 ) određuje dužinu primljenih signala, a drugi ( od 6 - 9 ) njihovu jačinu. Za svo vrijeme veze raport se ne mijenja. Raport se šalje kada operator pozitivno utvrdi prijem pozivnog znaka korespondenta ili svoj ili njihove nedvosmislene dijelove. Raport se daje samo dva puta uzastopno uz pozivne znakove. Čim se pozitivno prime oba pozivna znaka i raport, može se dati potvrda prijema, označena slovom R ispred raporta. Stanice sa zadnjim slovom R u pozivnom znaku daju RR ispred raporta. Kada se uz ostale podatke primi i potvrda prijema može se dati završna potvrda veze, serija od osam R + svoj pozivni znak.

d/ kompletiranje veze

- za kompletnu vezu potrebno je da oba operatora prime oba pozivna znaka, raport i potvrdu prijema. Svaki neprekinuti pokušaj veze smatra se kao poseban pokušaj, i obratno, čim se pokušaj veze prekine, iako su primljeni neki podaci, potrebno je vezu početi iznova. Pri vezama u foniji slova se izgovaraju prema međunarodnoj ICAO abecedi ( Alpha, Bravo, Charlie ... ), a mogu se izgovarati i u engleskom sričanju ( sj, bi, si ... ).

### MEDITERAN KONTEST

Kao svake, tako i ove godine u avgustu se održava Mediteran kontest u organizaciji španskog Saveza radioamatera tj. njihovog šestog distrikta Balearskih ostrva.

Propozicije za ovo takmičenje su sledeće:

1. Takmičenje se održava trećeg vikenda avgusta u periodu od 16.00 GMT subota do 16.00 GMT nedelja.
2. Opsezi na kojima se radi su 144 i 432 MHz a vrste rada AM, FM, CW, SSB.
3. Pravo učesća u takmičenju imaju sve Evropske zemlje.
4. Raport se daje na uobičajen način RST/RS i redni broj počev sa 001 kao i QTH lokator.
5. Kod obračunavanja poena važi 1 km/ 1 poen.
6. Multiplikator je broj radjenih zemalja.
7. Takmičari se dele u dve kategorije prenosne i stacionarne stanice.

Pobednici dobijaju medalje a ostali učesnici koji se bolje plasiraju dobijaju diplome.

Dnevnike treba slati najkasnije do 13.og septembra na adresu:

U.R.E. - BALEARIS, P.O. Box 34, PALMA DE MALLORCA, BALEARIC ISLANDS SPAIN.

### ELEVACIJA ANTENE U MS RADU

Svi amateri koji su pokušali da održe MS veze sa stanicama na manjoj udaljenosti (QRB manji od 900 Km) primjetili su da su odjeci skoro uvijek kratki i slabi. Razlog tome je nizak kut sraćenja antene. Neki amateri su pokušali da sveje antene usmjere pod nekim kutem elevacije prema korespondentu i rezultati nisu izostali. Autor (EKKI PKLAVU) nam u ovom članku daje formulu pomoću koje možemo izračunati kut elevacije koji odgovara konkretnoj udaljenosti. Formula glasi:

$$\arctan\left(\frac{2H}{DX}\right) - (0,001DX)^2$$

kut elevacije (u stupnjevima); DX udaljenost između stanica

H visina refleksije od ioniziranih meteorskih tragova iznad površine Zemlje  
Ova formula ne daje 100% tačne rezultate, ali za amaterske uslove sasvim odgovara (greška je oko 1°). Razlog tome je što se refleksija odvija na visinod 90 do 100 km iznad površine Zemlje, a sa H uzimamo stalnu vrijednost od 100 km. Kad formula kao rezultat dađe negativnu vrijednost, to znači da se refleksija odvija ispod horizonta, pa bi teoretski veza bila neostvarljiva. NO, zbog loma signala o površinu Zemlje maksimalni doomet je nešto veći od očekivanog. Za praktičnu upotrebu autor je proračunao kutove elevacije za neke tipične udaljenosti:

500 km-21,5°; 600 km-18°; 700 km-15,5°; 800 km-13,5°; 900 km-12°;  
1000 km-10,5°; 1.200 km-8°; 1.400 km-6°; 1.800 km-3°; 1.600 km-4,5°;  
2.000 km-2°; 2.200 km-0°  
Ovo je osobito važno za MS rad na 432 MHz i rad preko sporedičnih meteora.

Gogo - YU2RVS

### MODIFIKACIJA ULAZA PRIJEMNIKA FT221 i FT221R

Većina radioamatera koji poseduju FT221(R) zapazili su da ovaj i nače dosta dobar uređaj nije baš osobito osetljiv i da mu je šum pri lične

Opisana modifikacija poboljšava šumni broj prijemnika veoma mnogo i p toga što je krajnje jednostavna. Modifikacija se izvodi na ploči ci RX UNIT PB-1456 koja se nalazi sa desne strane u uređaju. Šema ove ploči nalazi se na 14 stranici INSTRUCTION MANUAL-a slika brl 10. Modifika- cija se sastoji u sledećem: Izvadi se pločica iz uređaja i sa n je se odleme i skinu sledeći elementi: kalem LO2 i kondenzator CO3 od 30 pF

Kondenzator CO1 od 5pF se odlemi sa tačke gde je vezan za varika p dio DO1 i veže se za Kapiju i tranzistora Q01, odnosno u istu tačku gde j bio vezan kondenzator CO3 (30pF) za otpornik RO6 (100K) i Kapiju i tranzistora Q01. Oznake na pločici su sa brojem 4 ispod 0 (LO2=L402).

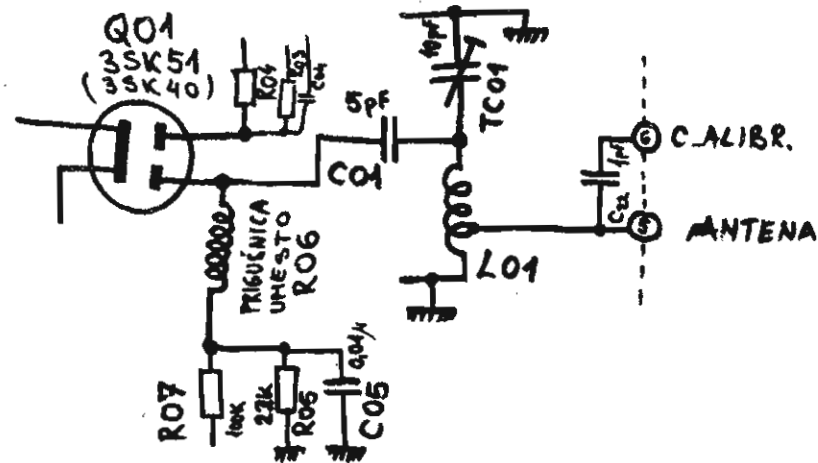
Nakon ove prepravke pločica se vrati u uređaj i pomoću PLASTICNE štimrice se podesi trimer kondenzator TC01 (10pF) (krajnji desni i tri na pločici i nešto dublje upušten od ostalih) na maksimalni prij em nekog slabijeg signala ili šuma opsega. Ovim je modifikacija i podešavanje završeno.

Dodatna modifikacija koja je snizila šumni broj za još oko 0,5 dB sas se u tome da se zameni otpornik RO6 (100K 100K) sa prigušnicom koja se pravi na sledeći način: Uzme se 23 cm lak žice Ø 0,25-0,3 mm i namota se navojak do navojka na telo Ø 2,5 mm. Prigušnica je vazdušna i samonosće (bez ikakvog tela ili jezgra) i lemi se sa ome strane pločice na kojoj je štampa. Kondenzator CO1 takodje je jednostavnije zalemiti sa te strane pločice. Podesiti TC01 ponovo kako je ranije opisano.

Merenja su pokazala da su ne prepravljani FT221(R) imali šumni broj između 3,5 dB i 7,5 dB (!) a posle prepravke su se kretali između 1,5 dB i 2,5 dB.

Posle opisanih prepravki nisu primećeni nikakvi neželjeni signali u opsegu ili pogoršenje intermodulacije.

73 de YULEU i YULPKW



Spoj ulaznog kola posle izvršene modifikacije prijemnika FT221 (R)

REZULTATI SRKB VHP/UHF TAKMICEVNJA 6-7.05.1978 god.

Kategorija prenosnih stanica:

- |                                   |                                   |
|-----------------------------------|-----------------------------------|
| 1. YU3CST/3/69.386/318/825/GF40d  | 21. YU1BFG/1/24.255/109/667/KE79a |
| 2. YU4AVW/4/65.932/220/875/JE76g  | 22. YU2RHN/1/23.224/125/550/KE63d |
| 3. YU3DBC/3/1.215/265/655/IG12e   | 23. YU1HQR/1/23.177/124/484/JE59b |
| 4. YU3DHP/3/49.586/213/747/HG67d  | 24. YU3BKL/3/22.926/133/535/HG56g |
| 5. YU1EXY/4/47.461/180/819/JE62e  | 25. YU3EOP/3/22.650/133/546/HG67j |
| 6. YU2CMS/2/44.313/238/835/IG61c  | 26. YU2CAZ/2/22.524/168/424/HG70e |
| 7. YU3ABL/3/44.040/228/665/HF21j  | 27. YU3DRM/3/21.194/133/550/HG65e |
| 8. YU1KWX/1/43.032/186/JF70f/669  | 28. YU1ATA/1/20.759/120/430/JE58d |
| 9. YU3AJK/3/41.888/188/594/HF13f  | 29. YU3UAR/3/20.340/100/633/GG60b |
| 10. YU2CCB/2/41.506/195/687/IP34b | 30. YU3EUV/3/17.776/137/502/HG76a |
| 11. YU3CAB/3/40.172/209/563/HG55f | 31. YU1EBC/L/16.824/99/460/JE69e  |
| 12. YU2AAK/2/39.906/178/665/GF50j | 32. YU3UDM/3/16.374/110/520/HG63e |
| 13. YU2AAY/2/38.590/192/500/IP47d | 33. YU2RRP/2/13.657/80/448/HF19j  |
| 14. YU3ACA/3/37.029/202/570/HF25c | 34. YU5FAA/5/13.158/43/750/KC68g  |
| 15. YU1NDL/1/35.793/155/620/JE47f | 35. YU2RNZ/2/11.664/116/555/IF01b |
| 16. YU2CBE/2/33.389/202/448/IG51f | 36. YU3URI/3/9.788/80/428/HG65c   |
| 17. YU3DJR/3/29.936/163/790/HF17e | 37. YU1DKL/1/9.392/52/337/kd65g   |
| 18. YU2CDU/2/29.335/172/505/HF52g | 38. YU3UJF/3/7.293/64/375/HG64c   |
| 19. YU1ODR/2/26.655/132/JF36f/583 | 39. YU2GGZ/2/2.405/20/315/IG65f   |
| 20. YU3DMN/3/26.620/151/515/HG54g | 40. YU2CCC/2/1.568/30/IF11j/145   |

Kategorija stacionarnih stanica:

- |                                   |                                |
|-----------------------------------|--------------------------------|
| 1. YU2CDS/48.391/205/620/JF53g    | 31. YU2GE/12.975/108/400/HF20c |
| 2. YU1NOK/44.573/194/700/JF16e    | 32. YU1ONO/12.582/88/465/KE13h |
| 3. YU2ROX/43.875/196/633/JF14b    | 33. YU1OHK/12.477/87/460/KE25e |
| 4. YU1NUH/42.706/158/766/KF13j    | 34. YU1NQG/11.831/84/645/JF80f |
| 5. YU2FAB/41.651/200/630/IF44b    | 35. YU1AJV/10.818/61/400/KG71j |
| 6. YU2KDE/40.981/175/593/JF23g    | 36. YU2GD/10.716/81/450/HF20c  |
| 7. YU2UAB/40.403/205/651/HF05f    | 37. YU2CDC/10.173/64/445/IG65f |
| 8. YU1EU/37.117/158/702/KE13h     | 38. YU1NUJ/9.510/69/515/KE13g  |
| 9. YU2RGO/36.130/166/665/HF20c    | 39. YU2RWE/9.430/65/322/IG77g  |
| 10. YU1AOP/34.722/139/732/KF42d   | 40. YU3USF/8.237/71/425/HG39g  |
| 11. YU2RQG/34.358/125/660/HE77h   | 41. YU1KO/8.005/73/510/KE13e   |
| 12. YU2CBO/31.369/163/545/HF10b   | 42. YU1LY/7.967/70/455/KE13g   |
| 13. YU2CCY/30.338/156/1.008/IF37g | 43. YU2RGR/5.321/53/335/HF48b  |
| 14. YU1NSQ/29.620/128/628/KE48c   | 44. YU2RAM/5.085/61/360/HF20f  |
| 15. YU2CAW/28.024/143/555/JF33d   | 45. YU2CBM/4.945/20/418/ID33f  |
| 16. YU2CDB/26.193/132/690/IF27h   | 46. YU2CVW/4.209/42/335/HF48b  |
| 17. YU2RRC/25.760/144/592/HF20c   | 47. YU2ABD/3.945/51/376/HF20c  |
| 18. YU1ACO/23.744/118/582/KF77a   | 48. YU2RHM/3.772/15/407/HF20j  |
| 19. YU1EMN/23.322/118/680/KE25e   | 49. YU2RFE/3.711/48/153/HF48b  |
| 20. YU3FOP/22.111/134/525/HG48d   | 50. YU2REY/3.563/46/333/HF20c  |
| 21. YU2RGU/19.005/102/512/JF61f   | 51. YU1OLN/3.464/38/276/KE34b  |
| 22. YU1KQR/18.559/119/520/KE53j   | 52. YU2RXU/3.087/21/283/IG65f  |
| 23. YU1AEP/17.914/103/518/KE18e   | 53. YU4VIP/2.965/24/345/JD12b  |
| 24. YU2BQR/17.237/111/534/HF20j   | 54. YU2CGS/2.835/25/287/IG65f  |
| 25. YU3DRJ/15.997/104/522/HG64f   | 55. YU2RJO/2.685/40/382/HF20j  |
| 26. YU2CCA/15.663/121/447/IG71e   | 56. YU2RVS/2.153/10/378/ID33f  |
| 27. YU101a/14.392/111/437/KE02a   | 57. YU2RRY/1.746/9/350/ID33f   |
| 28. YU1AHH/14.299/87/460/KE56g    | 58. YU3J3/1.611/18/229/GF38d   |
| 29. YU1QEO/13.856/16/580/KF77a    | 59. YU1OCC/1.532/14/190/KF31h  |
| 30. YU1AJQ/13.742/86/948/KF74h    |                                |

Stanice koje su poslale dnevnik za kontrolu:

YU2CCB, YU2RWW, YU3DRL/3, YU4ELJ

Kategorija prenosnih stanica na 432 MHz:

- |                                |                                 |
|--------------------------------|---------------------------------|
| 1. YU3CAB/3/7.874/42/497/HG55f | 6. YU1ODR/2/1.654/10/33-4/JF36f |
| 2. YU2CMS/2/3.919/25/338/IG61c | 7. YU1BFG/1/1.023/7/180/KE79a   |
| 3. YU1EXY/4/2.354/11/365/JE62e | 8. YU1HQR/1/766/8/165/JE59b     |
| 4. YU1ATA/1/2.325/12/431/JE58d | 9. YU3URI/3/299/5/75/HG 65c     |
| 5. YU4AVW/4/2.183/12/382/JE76g |                                 |

Kategorija stacionarnih stanica na 432 MHz:

- |                              |                            |
|------------------------------|----------------------------|
| 1. YU3HI/4.397/30/440/IG41b  | 5. YU2CAW/517/4/166/JF 33d |
| 2. YU1NAJ/1.383/10/496/KE24d | 6. YU2GE/125/2/100/HF2 oc  |
| 3. YU1AOP/1.268/11/216/KF42d | 7. YU2RHM/98/2/97/HF20 j   |
| 4. YU1EMN/899/8/185/KE25e    |                            |

Kategorija prenosnih HG stanica:

- |                                  |                                   |
|----------------------------------|-----------------------------------|
| 1. HG2KSD/p/56.372/240/550/JH69d | 5. HG5KFN/5/33.964/134/715/JH35d  |
| 2. HG6KVB/p/54.906/184/815/KH01g | 6. HG5KF/4/33.283/1 38/656/JH 63c |
| 3. HG9KOB/p/47.599/141/840/KI72a | 7. HG2KML/P/16.124/-81/755/JH 33j |
| 4. HG1YA/2/43.767/212/672/IH77e  |                                   |

Kategorija stacionarnih HG stanica:

- |                                |                                |
|--------------------------------|--------------------------------|
| 1. HG5KDJ/78.821/254/812/JH35c | 8. HG6VV/26.283/97/78 1/JH2oc  |
| 2. HG1KYY/54.190/273/546/IH53a | 9. HGØHO/20.110/78/84 4/KH18a  |
| 3. HG8KCP/48.426/168/773/KG22j | 10. HG8QU/11.765/52/83 1/KG26j |
| 4. HG5FMV/39.322/152/721/JH25a | 11. HGØKDA/9.785/53/49 0/KH39f |
| 5. HG5KHI/38.299/138/828/JH47a | 12. HGLSR/7.403/64/492 /IH23c  |
| 6. HGØKLZ/31.906/107/860/KH09j | 13. HG8EJ/1.268/12/170 /KG42j  |
| 7. HG4KXG/29.005/125/666/JG05j | 14. HG6NP/133/3/89/JI8-oh      |

Kategorija prenosnih stanica HG na 432MHz:

Dnevnicu poslati za kontrolu: HG2KRD, HG3GJ, HGØHM

Kategorija prenosnih stanica YO:

- |                                |                                   |
|--------------------------------|-----------------------------------|
| 1. YO5AVN/p/7.110/34/525/MH21f | 6. YO5BPE/p/2.820/20 /365/LG29 f  |
| 2. YO5AMO/p/6.628/31/520/MH21b | 7. YO5TP/p/2.610/19/ 365/LG29j    |
| 3. YO2APS/p/4.058/27/252/LF53h | 8. YO5BRW/p/2.115/15 /330/MH55 f  |
| 4. YO2BX/p/3.886/26/303/LF53h  | 9. YO5PK/p/1.855/9/3 60/LG38a     |
| 5. YO2BPA/p/3.530/24/310/LF53h | 10. YO5AEX/p/1.475/13 /300/LG38-a |

Kategorija stacionarnih stanica YO:

- |                             |                             |
|-----------------------------|-----------------------------|
| 1. YO5DS/5.608/26/520/MH21b | 4. YO5BLD/570/9/125/LG28a   |
| 2. YO7VS/3.863/20/340/LE59c | 5. YO5BMT/510/9/120/LG29g   |
| 3. YO7KAJ/1.140/8/275/LE60j | 6. YO5CAL/505/10/115 /LG24a |

ooo 000 ooo

REZULTATI TAKMICEVNJA "DAN MLADOSTI" 19-20.05.1978 god.

Kategorija YU stanica na 144 MHz:

- |                                  |                                  |
|----------------------------------|----------------------------------|
| 1. YU1BFG/1767/687/148/562/KE79h | 20. YU1OHK/12.690/46-/470/KE25 e |
| 2. YU3DHP/3/62.402/164/621/HG67d | 21. YU1OLN/11.212/41 /334/KE34-b |
| 3. YU1KWX/60.644/160/571/JF80f   | 22. YU5PAD/10.976/16-/570/LB62 h |
| 4. YU3FOP/3/59.917/168/548/HG47c | 23. YU2CKL/10.590/28-/283/IE62-j |
| 5. YU2AAY/2/57.236/170/370/IF47b | 24. HG5FN/p/8.884/17 /663/JH35 c |
| 6. YU2KDE/50.201/157/456/JF23g   | 25. YU2GE/7.675/74/3-15/HF20e    |
| 7. YU5FAA/5/47.126/83/650/KC68g  | 26. YU2RHN/6.355/62/200/HF20c    |
| 8. YU2CTP/44.591/140/595/HF20c   | 27. YU2RWE/5.698/27/235/IG77g    |
| 9. YU2CCB/2/40.531/140/541/IP34b | 28. YU2HV/5.272/28/3 02/JF45d    |
| 10. YU1AEP/35.715/110/507/KE18e  | 29. YU1NRN/4.358/27/255/KE13j    |
| 11. YU2CDC/34.541/105/571/IG65f  | 30. YU2REY/4.304/48/ 340/HF20c   |
| 12. YU2RGU/34.090/109/513/JF61f  | 31. YU2BQR/4.015/32/ 197/HF20j   |
| 13. YU1NOK/33.202/96/593/JF16e   | 32. YU3UAR/2.705/20/ 216/HG51b   |
| 14. YU1EMN/31.984/93/502/KE25e   | 33. YU1OCC/2.518/16/ 122/KP31h   |
| 15. YU1ODR/26.084/107/524/JF16e  | 34. YU2RJO/1.812/20/ 123/HF20j   |
| 16. YU1ONO/21.082/63/522/KE13h   | 35. YU2GD/1.702/22/ 125/HF20f    |
| 17. YU2CDB/15.609/66/309/IF27h   | 36. YU2RAM/1.604/23/ 150/HF20f   |
| 18. YU2RRC/15.376/57/455/HF20c   | 37. YU1NDL/1.220/7/2 60/KF31h    |
| 19. YU2CBO/14.560/63/490/HF10b   |                                  |